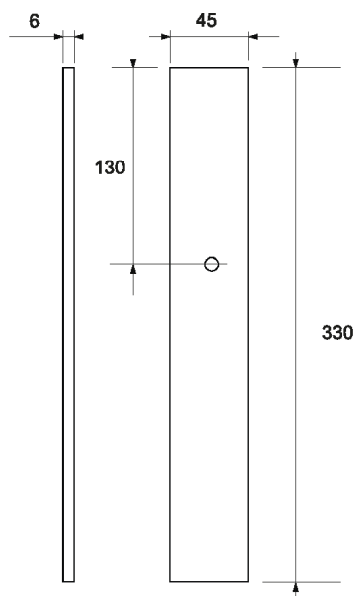
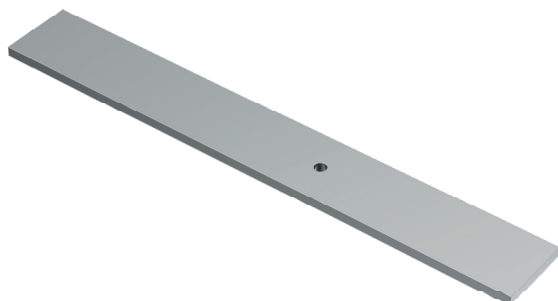


## CB02



Base di fissaggio per schermo Smart Shield  
Da abbinare a morsetti A1200-S  
Realizzata in acciaio inox Aisi 304

Fixing baseplate for Smart Shield partitions  
To combine with A1200-S glass clamps  
Aisi 304 stainless steel manufacturing

